

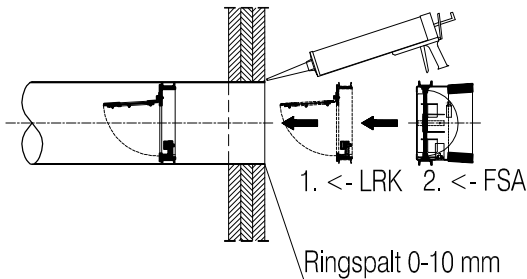
Wien-Juli 2013

## Feuerschutzabschluss FSA FLI-VE<sub>(ho+ve)</sub>90 u. FSA-ST FLI-VE<sub>(ho+ve)</sub>90 ab 40mm Wand- und 100mm Deckendicke

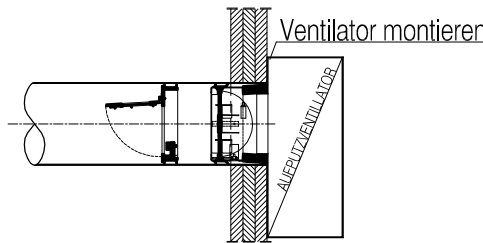
### In einseitig beplankte Schachtwand

### Bemerkungen

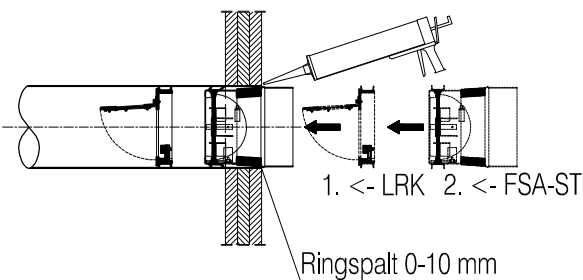
1a.



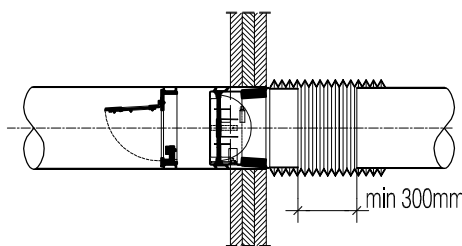
2a.



1b. - Feuerschutzabschluss mit Rohranschlussstutzen



2b.



1a. Luftleitung wandbündig ablängen.  
Ringspalt mit AIR FIRE TECH Brandschutzfugenmasse od. Gipsfugenfüller ausfüllen.  
Kaltrauchsperrle laut Montageanleitung ins Rohr einsetzen, und Feuerschutzabschluss in Luftleitung einschieben.

2a. Ventilatoreinheit laut Montageanleitung des Herstellers montieren.

### ACHTUNG!

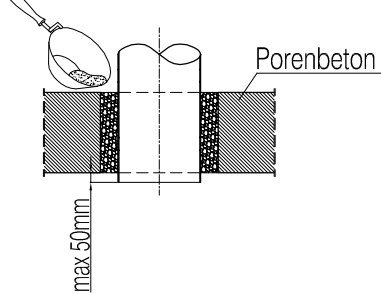
Es dürfen keine Metallteile in den Feuerschutzabschluss ragen!

1b. Luftleitung wandbündig ablängen.  
Ringspalt mit AIR FIRE TECH Brandschutzfugenmasse od. Gipsfugenfüller ausfüllen.  
Kaltrauchsperrle laut Montageanleitung LRK ins Rohr einsetzen, und Feuerschutzabschluss in Luftleitung einschieben.

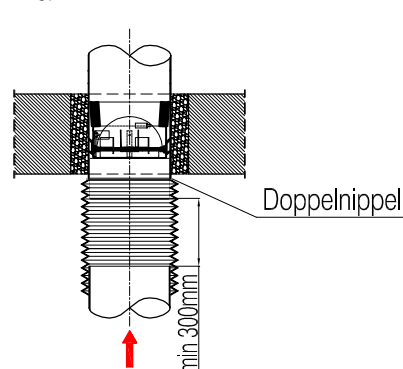
2b. Luftleitung flexibel verbinden.

### In Decke

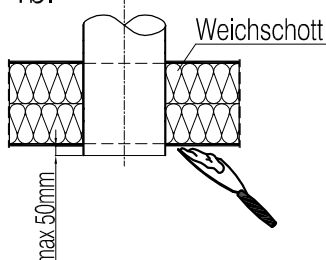
1a.



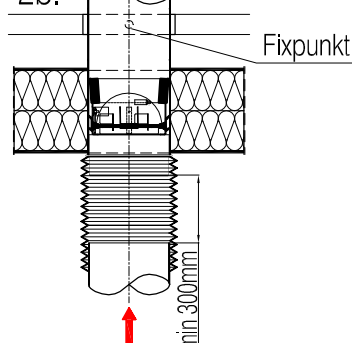
2a.



1b.



2b.



1a. Luftleitung ablängen.  
Spalt mit Beton o. Mörtel ausgießen.

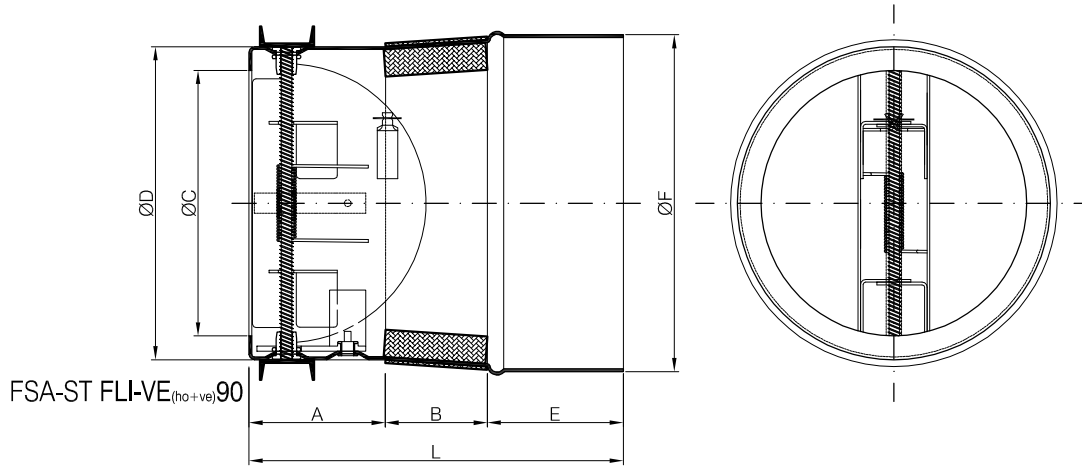
2a. Feuerschutzabschluss (FSA) in Luftleitung einsetzen.  
FSA mittels Doppelnippel flexibel mit der Luftleitung verbinden.

1b. Luftleitung ablängen.  
Weichschott laut Richtlinien des Weichschottherstellers herstellen.

2b. Feuerschutzabschluss (FSA) in Luftleitung einsetzen.  
FSA flexibel mit der Luftleitung verbinden, Fixschelle bei Weichschott montieren.

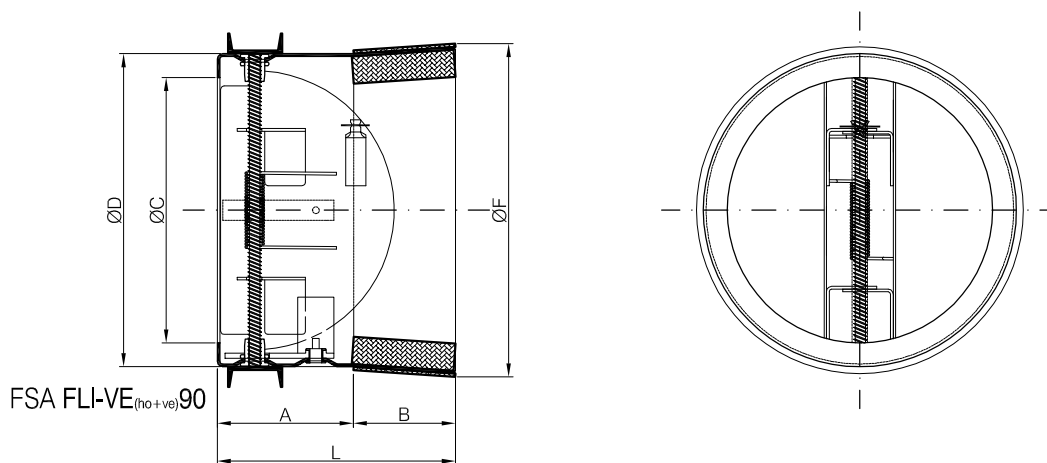
Wien-Juni 2013

## Feuerschutzabschluss FSA FLI-VE<sub>(ho+ve)</sub>90 u. FSA-ST FLI-VE<sub>(ho+ve)</sub>90 ab 40 mm Wandstärke u. 100 mm Deckenstärke



Feuerschutzabschluss FSA-ST FLI-VE <sub>(ho+ve)</sub> 90	A	B	C	D	E	F	L
Type	[mm]	[mm]	[mm]	[mm]	[mm]	[mm]	[mm]
FSA/ST/FLI-VE <sub>(ho+ve)</sub> 90/DN80	40	30	62	76	40	79	110
FSA/ST/FLI-VE <sub>(ho+ve)</sub> 90/DN100	40	30	78	92	40	99	110
FSA/ST/FLI-VE <sub>(ho+ve)</sub> 90/DN125	50	30	106	118	40	124	120
FSA/ST/FLI-VE <sub>(ho+ve)</sub> 90/DN160	60	40	138	151	40	158,5	140
FSA/ST/DN200*	80	40	179	191	40	198,5	160
FSA/ST/DN250*	100	40	228	242	40	248,5	180

\* Ohne ÜA-Kennzeichen, nur mit behördlicher Genehmigung einsetzbar



Feuerschutzabschluss FSA FLI-VE <sub>(ho+ve)</sub> 90	A	B	C	D	F	L
Type	[mm]	[mm]	[mm]	[mm]	[mm]	[mm]
FSA/FLI-VE <sub>(ho+ve)</sub> 90/DN80	40	30	62	76	79	70
FSA/FLI-VE <sub>(ho+ve)</sub> 90/DN100	40	30	78	92	99	70
FSA/FLI-VE <sub>(ho+ve)</sub> 90/DN125	50	30	106	118	124	80
FSA/FLI-VE <sub>(ho+ve)</sub> 90/DN160	60	40	138	151	158	100
FSA/DN200*	80	40	179	191	198	120
FSA/DN250*	100	40	228	242	248	140

\* Ohne ÜA-Kennzeichen, nur mit behördlicher Genehmigung einsetzbar

### Hinweis:

Die Eignung unserer Produkte, für die jeweils spezifisch gestellten Anforderungen, ist vom Käufer selbst zu prüfen.

Je nach Anwendung und Einsatz ist der Feuerschutzabschluss im Zuge der Anlagenwartung zumindest 1x jährlich auf Verschmutzung, Funktion und Dichtheit zu prüfen und erforderlichen falls Instand zu setzen.

Die Anwendung und der Einbau haben entsprechend der ÖNORM H6021, H6027, H6036 und H6038 zu erfolgen.

Aus Sicherheitsgründen sind bei Feuerschutzabschlüssen ohne mechanischem Verschlusselement hochtemperaturbeständige Kaltrauchsperrn / Luftrückschlagklappen vorzusehen.